

D – LED Trafo 24V/DC

Skizze 1



Das LED Netzteil wurde speziell für die Verwendung von LED Produkten im Innenbereich entwickelt. Das Netzteil liefert eine konstante Ausgangsspannung von 24V/DC. Der elektronische Sicherungsmechanismus des Netztesles verhindert im Falle eines Kurzschlusses oder einer Überhitzung die Beschädigung des Gerätes. Nach der Behebung des Fehlers führt das Gerät automatisch einen Neustart durch.

Installationshinweise:

Dieses Gerät entspricht der Niederspannungsrichtlinie **2006/95/EC** und der Richtlinie über elektromagnetische Verträglichkeit **2004/108/EC**.

- Das Netzteil ist nur für die Verwendung von LED Produkten geeignet.
- Das Netzteil ist nur für die Verwendung im Innenbereich geeignet.
- Das Netzteil ist vor übermäßiger Hitze zu schützen (der zulässige Temperaturbereich liegt zwischen -20° bis +45°C).
- Die Nutzlast des Netztesles darf die folgenden Werte nicht überschreiten: 0-30W
- Verbinden sie LED Leuchtmittel wie in der angegebenen Skizze¹, achten Sie dabei bitte auf die korrekte Polung.
- Damit der EMC-Standard eingehalten wird darf die maximale Länge der Ausgangsleitung zu den LED Leuchtmitteln 2m nicht überschreiten. Bei Verwendung des Netztesles für andere Anwendungen als vorgesehen oder bei fehlerhafter Polung wird keine Haftung übernommen.

Technische Daten:

Eingangsspannung:	200-240V/AC 50Hz
Eingangsstrom:	<0.3A
Ausgangsstrom:	24V
Nennleistung:	30W
Schutzart:	IP20
Umgebungstemperatur:	+45°C
Gehäusetemperatur:	+80°C

E – LED power supply 24V/DC

The LED power supply is exclusively designed for the Light Emitting Diode (LED) lamps used in indoors. It is a switch mode power supply with 24V/DC constant output voltage. An electronic protection circuit switches off the power supply in case of a short circuit or overload in the secondary circuit, overheat as well as open circuit. After the removing of the faults, the LED power supply is resetting automatically for operation again.

Important information for the installation:

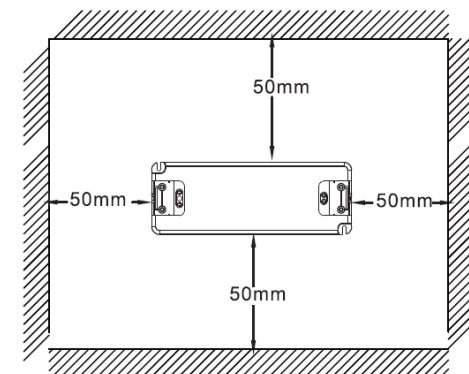
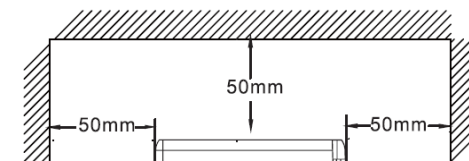
The unit conforms to the directive **2004/108/EC** for the electromagnetic compatibility and the low voltage directive **2006/95/EC**.

- The LED power supply can only be used with the LED lamps.
- The power supply is only suitable for use in indoors. Protect the LED power supply against excessive heat (permissible operating temperature range -20 to +45°C).
- The loads indicated on the power supply must neither exceed nor below the following values: 0-30W
- Connect the LED lamps to the LED power supply with correct polarity according to the schematic drawing¹.
- The maximum length of the output cable to the LED lamps should not exceed 2m in order to meet the EMC standard.
- If then LED power supply is used for purposes other than originally intended or it is connected in the wrong way, no liability can be taken over for possible damages.

Specifications:

Input voltage:	200-240V/AC 50Hz
Input current:	<0.3A
Output current:	24V
Rated power:	30W
Protection degree:	IP20
Ambient temperature :	+45°C
Case temperature:	+80°C

Drawing 1



LED Trafo 24V/DC, 0-30W, kompakt, SELV

Artikelnummer:

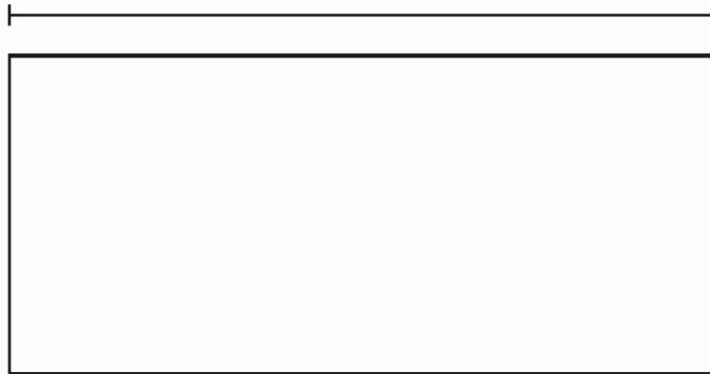
EAN:

Produktspezifikation:

Dimmbar:	Nein
Bemessungsleistung:	max. 30 W
Nennspannung:	220 - 240 V AC
Schutzart:	IP20
Umgebungstemperatur:	-20°C - 40°C
Gehäusefarbe:	weiß
Gehäusematerial:	Kunststoff
Gewicht:	147,0 g
Länge:	91,0 mm
Breite:	41,0 mm
Höhe:	19,0 mm
Garantie in Jahren:	2



91 mm



41 mm



19 mm

